

**instalight 3050 TW**
*VV-IL 3050 R 10 DX 2765 00*

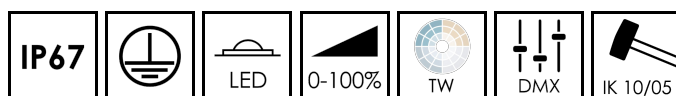
## Kubischer Strahler



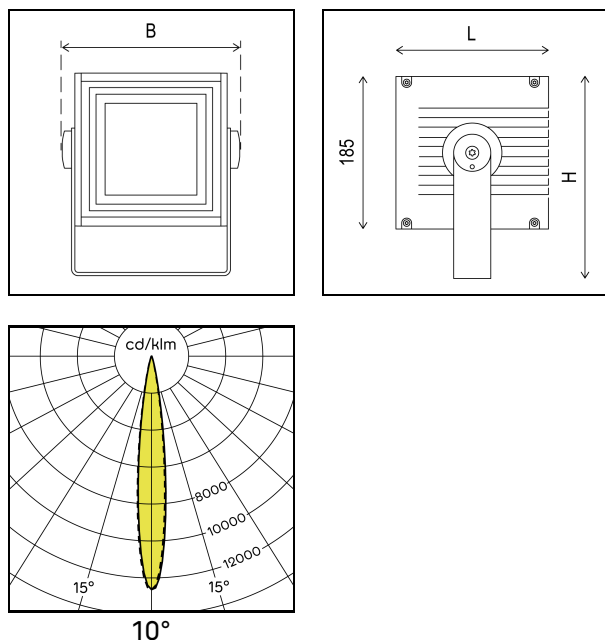
Der leistungsstarke Strahler mit variabler Farbtemperatur und voller DMX-Kompatibilität kommt immer dann zum Einsatz, wenn größte Lichtstärke gefragt ist. Durch exakt abgestimmte Optiken eignet er sich ideal als Strahler für Akzentlicht aus großer Entfernung oder als Fluter zur Illumination großer Gebäudeelemente und Skulpturen.

**Produktmerkmale**

- > Tunable White für biodynamische Beleuchtung und farbdynamisches Weißlicht in hoher Qualität
- > Einzigartiger Steueralgorithmus garantiert konstante Helligkeit über den kompletten Einstellbereich
- > Leuchtenexterne Farbmischung
- > Formschlüssige Abdeckscheibe verhindert Schmutzanhaftung
- > Befestigungsbügel abnehmbar für einfache und komfortable Montage
- > Befestigungsbügel mit Gradeinteilung für schnelles und reproduzierbares Ausrichten



# Technische Details



# Technische Daten

<b>Lebenszyklus</b>	Aktiv
<b>Lichtverteilung</b>	symmetrisch
<b>Lichtgeometrie</b>	rotations-symmetrisch
<b>Nennspannung AC</b>	220 ... 240 V
<b>Netzfrequenz</b>	50 / 60 Hz
<b>Leistungsaufnahme</b>	54 W
<b>Leistungsfaktor</b>	0,92
<b>Schutzart</b>	IP67
<b>Effizienzklasse</b>	A (2700 K) / A+ (6500 K)
<b>Schutzklasse</b>	I
<b>Optik</b>	Klar
<b>Lichtfarbe</b>	2700 ... 6500 K
<b>Umgebungstemperatur</b>	-20 ... +35 °C
<b>Lager-/Transporttemperatur</b>	-25 ... +85 °C
<b>Lebensdauer (L80/B10)</b>	(@ 25 °C) 60.000 h

<b>Länge (L)</b>	185 mm
<b>Breite (B)</b>	225 mm
<b>Höhe (H)</b>	245 mm
<b>Anschlussart</b>	Stecker Wieland RST 20
<b>Leitungslänge</b>	Netz: 0,3 m / Daten: 0,5 m
<b>Dimmbar/Steuerbar</b>	Ja
<b>Schnittstelle</b>	DMX/RDM
<b>Gehäusefarbe</b>	Silbergrau
<b>Material</b>	Aluminium
<b>Material Abdeckung</b>	Einscheiben-Sicherheitsglas (ESG)
<b>Gewicht</b>	ca. 6 kg
<b>Schlagfestigkeit</b>	IK10 / IK05
<b>Abstrahlcharakteristik</b>	Spot
<b>Abstrahlwinkel direkt</b>	10°
<b>Lichtstrom direkt (Weiß)</b>	3350 lm (6500 K) / 3100 lm (2700 K)
<b>Lichtausbeute</b>	bis zu 124 lm/W

# Zubehör



**Y-Verbinder RST 230V IP67,  
6-10 mm**  
*IL LTG 3P YV*



**Verlängerungsleitung RST  
230 V 1,0 m**  
*IL LTG 3P VL1*



**Verlängerungsleitung RST  
230 V 2,0 m**  
*IL LTG 3P VL2*



**Verlängerungsleitung RST  
230 V 5,0 m**  
*IL LTG 3P VL5*



**Buchse RST 230V IP67, 6-  
10mm**  
*IL LTG 3P AN BU*



**Anschlussleitung DMX M12  
IP67 Buchse, 1m**  
*IL LTG DX AL1*



**Anschlussleitung DMX M12  
IP67 Buchse, 5m**  
*IL LTG DX AL5*



**T-Verbinder DMX M12 IP67  
IN/OUT/Leuchte**  
*IL LTG DX YV*



**Verlängerungsleitung DMX  
M12 IP67 1,0 m**  
*IL LTG DX VL1*



**Verlängerungsleitung DMX  
M12 IP67 2,0 m**  
*IL LTG DX VL2*



**Verlängerungsleitung DMX  
M12 IP67 5,0 m**  
*IL LTG DX VL5*



**Abschlusswiderstand DMX  
M12 IP67 Stecker**  
*IL LTG DX AB R*